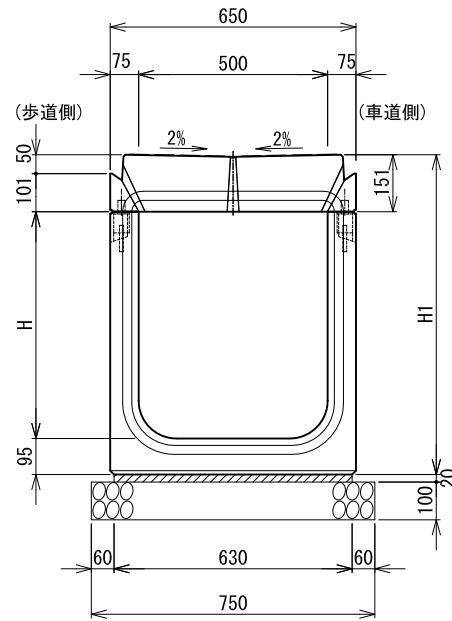


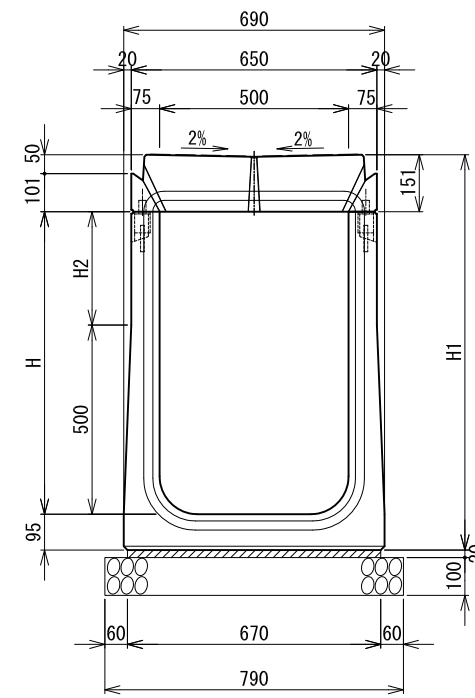
暗渠側溝 (B500標準部・集水部) RGA-V 防草-皿型

S=1:20 (A3印刷)

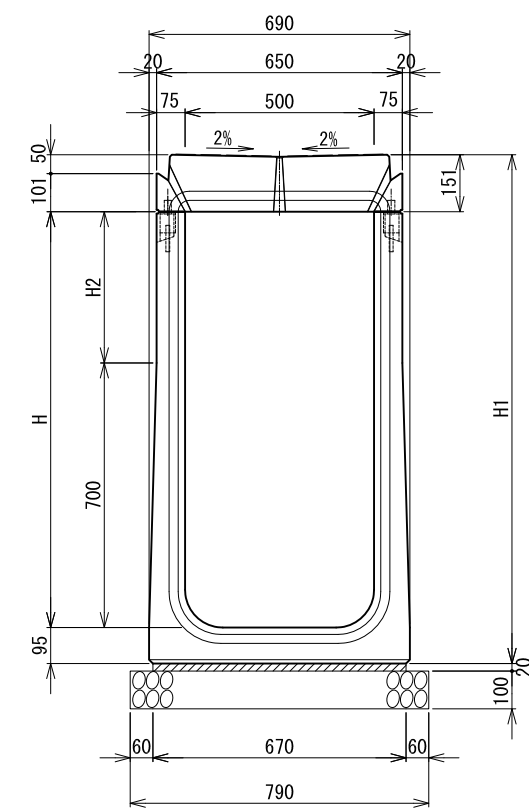
B500-H500~600断面図 (標準部)



B500-H700~800断面図 (標準部)



B500-H900~1200断面図 (標準部)



寸法表

名称	H	H1	質量(kg)	
			(標準部)	(集水部)
RGA-V 防草 50×50 (標準部・集水部)	500	746	1162	1097
RGA-V 防草 50×60 (標準部・集水部)	600	846	1237	1172

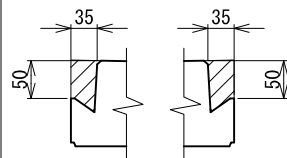
寸法表

名称	H	H1	H2	質量(kg)	
				(標準部)	(集水部)
RGA-V 防草 50×70 (基本型・標準部)	700	946	200	1381	1316
RGA-V 防草 50×80 (基本型・標準部)	800	1046	300	1456	1391

寸法表

名称	H	H1	H2	質量(kg)	
				(標準部)	(集水部)
RGA-V 防草 50×90 (基本型・標準部)	900	1146	200	1551	1486
RGA-V 防草 50×100 (基本型・標準部)	1000	1246	300	1626	1561
RGA-V 防草 50×110 (基本型・標準部)	1100	1346	400	1701	1636
RGA-V 防草 50×120 (基本型・標準部)	1200	1446	500	1776	1711

防草用切欠き部舗装数量



舗装増加量 $0.196\text{m}^2 \times 2 / 100\text{m}$
 $= 0.392\text{m}^2 / 100\text{m}$
 $(0.902\text{t} / 100\text{m})$

材料表

種別	規格	単位	(10m当り)	
			数量	
RGA側溝	B500-H500~600	本	5.00	
敷モルタル	1:3	m^2	0.120	
基礎材	RC-40	m^2	7.20	

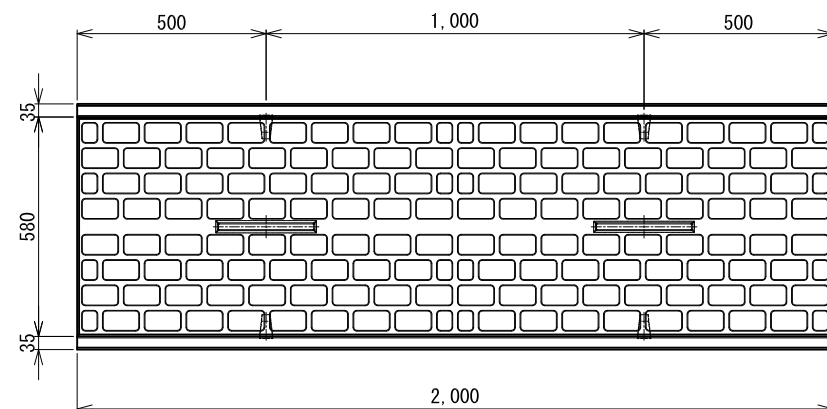
材料表

種別	規格	単位	(10m当り)	
			数量	
RGA側溝	B500-H700~800	本	5.00	
敷モルタル	1:3	m^2	0.134	
基礎材	RC-40	m^2	7.90	

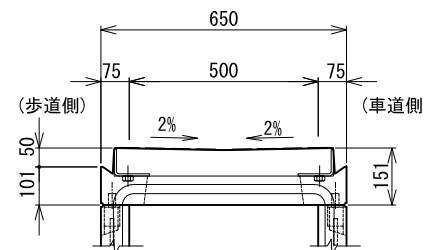
材料表

種別	規格	単位	(10m当り)	
			数量	
RGA側溝	B500-H900~1200	本	5.00	
敷モルタル	1:3	m^2	0.134	
基礎材	RC-40	m^2	7.90	

B500型平面図 (標準部)



断面図



B500型平面図 (集水部)

